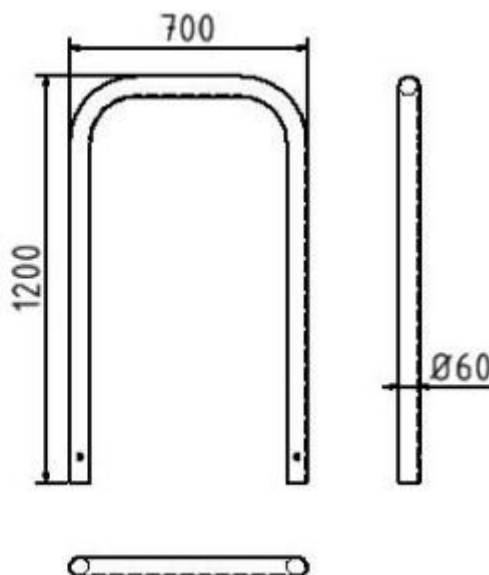


**Artikelnummer:** 465\_11

**Artikel:** Rohrbügel aus Stahlrohr  $\varnothing$  60 x 2,5 mm ohne Querholm zum Einbetonieren, Gesamtbreite: 700 mm, Gesamthöhe: 1200 mm, feuerverzinkt



## **Technische Daten:**

Gewicht: 8,50 kg/St

Material: Stahl S235 JR

Oberfläche: Feuerverzinkung nach DIN ISO 1461

## **Beschreibung:**

Abweisebügel aus Stahlrundrohr  $\varnothing$  60 mm ohne Querholm, zum Einbetonieren, Gesamtbreite: 700 mm, Gesamthöhe: 1200 mm, feuerverzinkt